

BACCALAURÉAT TECHNOLOGIQUE
ÉPREUVE E 8
SCIENCES DE LA MATIÈRE

Série : STAV

Durée : 2 heures

Matériel et document autorisé : **Calculatrice**

Rappel : Au cours de l'épreuve, la calculatrice est autorisée pour réaliser des opérations de calcul, ou bien élaborer une programmation, à partir des données fournies par le sujet.

Tout autre usage est interdit.

Le sujet comporte 4 pages

PARTIE 1 : PHYSIQUE 10 points

PARTIE 2 : CHIMIE 10 points

SUJET

Les calculs effectués doivent être détaillés et justifiés. L'écriture des formules ou expressions littérales des lois est exigée.

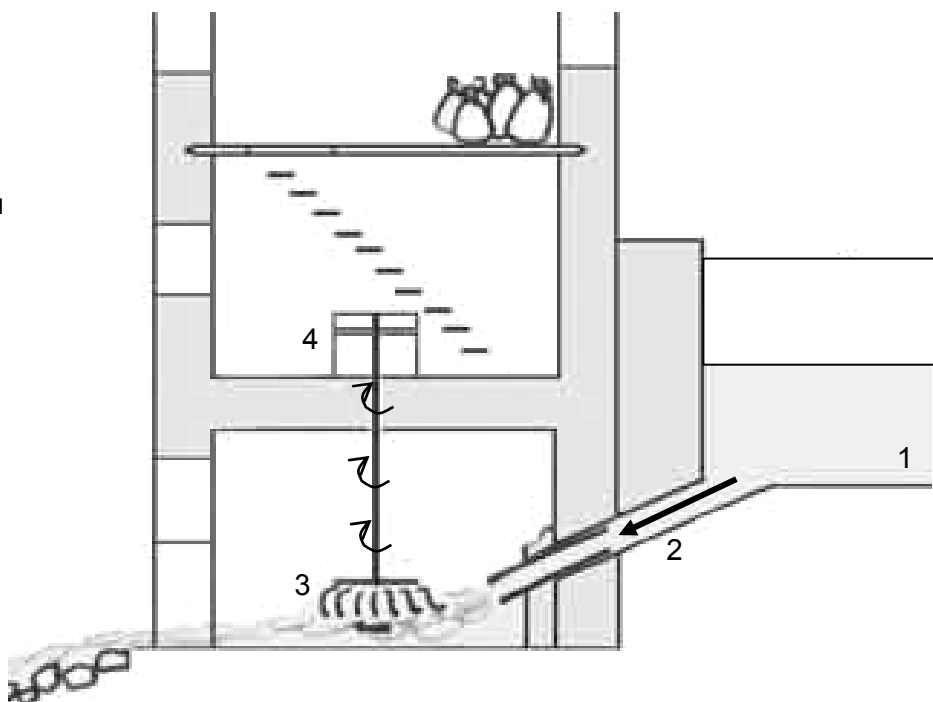
La production artisanale de l'huile de noix se réalise en trois étapes. Les noix sont d'abord broyées sous l'action d'une meule. Le broyat ainsi obtenu doit être chauffé avant l'étape finale d'extraction de l'huile par pression.

PHYSIQUE

1. Broyage par entraînement hydraulique

La roue du moulin est mise en rotation sous l'action d'un courant d'eau amenée par une conduite inclinée depuis une rivière proche dont le niveau reste constant. Un schéma simplifié du moulin est proposé à la suite.

- 1 : rivière
- 2 : conduite d'amenée d'eau
- 3 : roue horizontale.
- 4 : meule.



Un broyage nécessite le passage de 2 tonnes d'eau dans la conduite.

1.1 Calculer le poids de cette eau.

1.2 Déterminer la valeur de la variation d'énergie potentielle correspondant à la chute de cette masse d'eau d'une hauteur $h = 2,5$ m.

1.3 L'eau frappe l'extrémité de la roue et lui communique une vitesse de 4 m.s^{-1} . Cette roue possède un rayon $R = 130$ cm.

1.3.1 Montrer que la valeur de la vitesse angulaire ω de la roue est de l'ordre de 3 rad.s^{-1} .

1.3.2 Exprimer la vitesse de rotation de la roue en tours par minute.

Donnée : $g = 10 \text{ N.kg}^{-1}$.

2. Broyage par entraînement électrique.

Pour moderniser son installation vieillissante, le meunier remplace le système hydraulique par un moteur électrique. Les principales caractéristiques de celui-ci sont présentées ci-contre.

2.1 Relever pour ce moteur les valeurs de :

- sa tension efficace d'alimentation ;
- son facteur de puissance ;
- sa puissance mécanique utile.

2.2 Donner la signification du symbole \sim .

2.3 Calculer la valeur de sa puissance électrique active.

2.4 En déduire le rendement de ce moteur électrique.

Mot. \sim 2S81 2J T						CE
N° 034729GL002						
IP55	IK08	cl.F	40°C	S.S1	kg 39	
V	Hz	min ⁻¹	kW	cos ϕ	A	
230	50	1420	1,2	0.85	7,2	

3. Chauffage du broyat.

Afin d'extraire l'huile des noix, les cerneaux broyés sont d'abord chauffés. Pour cela, un foyer alimenté par un feu de bois se trouve sous la zone de broyage. Une masse $m = 50$ kg de cerneaux de noix est ainsi traitée. La température initiale des noix est $\theta_1 = 19$ °C. À l'issue du chauffage, elle atteint $\theta_2 = 52$ °C. On considère que le broyat de cerneaux de noix dans l'intervalle de températures a une capacité thermique massique $c = 3,2 \times 10^3 \text{ J.kg}^{-1}.\text{°C}^{-1}$.

3.1 Déterminer la quantité de chaleur Q nécessaire au chauffage de cette masse de noix.

3.2 On estime que le transfert de chaleur entre le foyer et les noix s'effectue avec un rendement de l'ordre de 25 %.

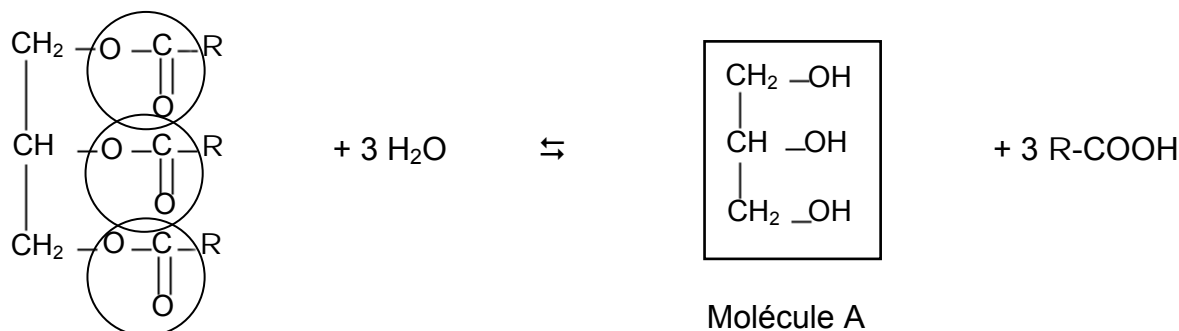
3.2.1 Montrer que la quantité d'énergie thermique que devra produire la combustion du bois est d'environ 21 MJ.

3.2.2 En déduire la masse de bois à brûler pour réaliser cette opération.

Donnée : pouvoir calorifique du bois utilisé : $\text{PCI} = 9 \times 10^6 \text{ J.kg}^{-1}$

CHIMIE

Comme la plupart des huiles, l'huile de noix est constituée majoritairement de molécules de triglycérides. On se propose d'étudier quelques caractéristiques de cette famille de molécules. Les triglycérides sont susceptibles de subir la réaction chimique suivante :



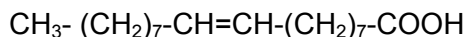
Formule générale
d'un triglycéride

1. Généralités sur la famille biochimique

1.1 Donner le nom :

- de la fonction entourée dans la formule générale d'un triglycéride ;
- de la réaction présentée ;
- de la molécule A encadrée.

Un des acides gras présents dans l'huile de noix est l'acide oléique de formule semi-développée :



On classe les acides gras en trois catégories : les acides gras saturés, les acides gras insaturés et les acides gras polyinsaturés.

1.2 Préciser à laquelle de ces catégories appartient l'acide oléique. Justifier la réponse.

1.3 En nomenclature biochimique, l'acide oléique s'écrit $\text{C}_{18:1} \Delta^9$. Montrer que cette notation correspond à la formule semi-développée ci-dessus.

2. Dosage des acides gras libres

La concentration en acides gras libres d'une huile permet d'en appréhender la qualité. Plus cette concentration est basse, plus l'huile est stable et mieux elle se conserve.

Le cahier des charges d'un producteur lui impose une teneur en acides gras libres inférieure à 10 g.L^{-1} .

Le dosage des acides gras libres présents dans un échantillon d'huile de noix est réalisé selon le protocole suivant :

On prélève un volume d'huile $V_1 = 8,0 \text{ mL}$. Cette prise d'essai est dosée en milieu alcoolique avec une solution d'hydroxyde de potassium ($\text{K}^+ + \text{HO}^-$) de concentration molaire $C_2 = 1,00 \times 10^{-2} \text{ mol.L}^{-1}$.

L'équivalence du dosage est atteinte pour un volume $V_{2E} = 23,0 \text{ mL}$ versé.

La concentration molaire en acides gras libres est notée C_1 .

La formule générale des acides gras présents dans l'huile est notée R-COOH . On considère que la masse molaire des acides gras dosés est $M = 282 \text{ g.mol}^{-1}$.

2.1 Écrire l'équation de la réaction de dosage.

2.2 Montrer que la relation liant les concentrations C_1 et C_2 et les volumes V_1 et V_{2E} s'écrit :

$$C_1 \times V_1 = C_2 \times V_{2E}.$$

2.3 Calculer la concentration C_1 .

2.4 En déduire la valeur de la concentration massique en acides gras libres dans cette l'huile. Conclure.

3. Équation du dosage utilisée lors de la mesure de l'indice d'iode d'une huile

L'indice d'iode permet de connaître le degré d'insaturation d'une huile. Le diiode (I_2) a la capacité de se fixer sur les doubles liaisons de la chaîne carbonée.

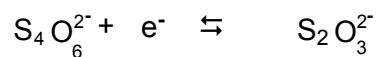
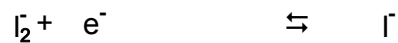
On fait réagir une solution de diiode avec un échantillon d'huile. L'excès de diiode est ensuite dosé par l'ion thiosulfate $S_2O_3^{2-}$.

Les valeurs des potentiels standard des couples mis en jeu dans ce dosage sont :

$$E^\circ(I_2 / I^-) = 0,54V \qquad E^\circ(S_4O_6^{2-} / S_2O_3^{2-}) = 0,08 V$$

3.1 Montrer que la réaction entre le diiode et l'ion thiosulfate est possible.

3.2 Recopier et compléter les équations de demi-réactions suivantes :



3.3 Écrire l'équation chimique de la réaction d'oxydoréduction.