

BACCALAURÉAT TECHNOLOGIQUE
E8 SCIENCES DE LA MATIÈRE

Option : STAV

Durée : 120 minutes

Matériel(s) et document(s) autorisé(s) : **Calculatrice**

Le sujet comporte 7 pages

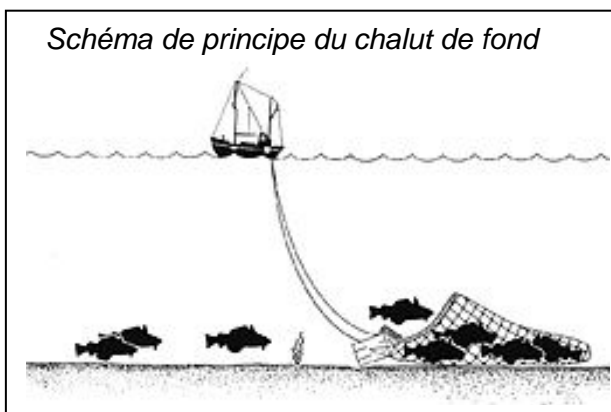
PHYSIQUE-CHIMIE 20 points

L'annexe A est à rendre avec la copie

SUJET

Le poisson : sa pêche et sa conservation

PARTIE A (9 points)



Un chalutier est un navire de pêche qui doit son nom au filet qu'il utilise : le chalut de fond.

Une fois les poissons capturés, le filet chargé est hissé par un treuil et les poissons remontés sont placés dans les cales réfrigérées du chalutier.

*Documents extraits de
l'encyclopédie Wikipédia*

Les questions 1, 2, 3, et 4 sont indépendantes.

- 1 Mouvement d'un chalutier : une chronophotographie du mouvement de ce navire dans le référentiel terrestre a été réalisée. Elle est reproduite dans le **document 1**.
 - 1.1 Indiquer, en le justifiant, la nature de ce mouvement.
 - 1.2 Montrer que la vitesse moyenne du chalutier a une valeur proche de $4,9 \text{ km}\cdot\text{h}^{-1}$.
 - 1.3 Lorsqu'il est en pêche, le chalutier doit avoir une vitesse comprise entre 2 et 4 nœuds. Le nœud est une unité de vitesse utilisée dans le domaine maritime : 1 nœud correspond à $1,852 \text{ km}\cdot\text{h}^{-1}$.
Indiquer, en le justifiant, si ce chalutier est en pêche ou non.

- 2 Au cours de ce mouvement, le système de propulsion applique au navire une force résultante de valeur $F_r = 4\,000\text{ N}$, dont la direction et le sens sont ceux du mouvement. Cette force s'oppose à la résultante F_{frot} des différentes forces de frottement dues à l'eau et aux vagues sur le navire et sur le chalut. Parmi les trois propositions faites ci-dessous, indiquer, en justifiant et en donnant si besoin la loi physique utilisée, celle qui est correcte.

$$F_{\text{frot}} < 4\,000\text{ N}$$

$$F_{\text{frot}} = 4\,000\text{ N}$$

$$F_{\text{frot}} > 4\,000\text{ N}$$

- 3 Lors d'une campagne de pêche, le chalutier effectue plusieurs traits de chalut : un trait est l'action de tirer le chalut sur des durées d'environ une heure. Après le trait, le chalut est remonté avec le poisson capturé. L'opération est effectuée à l'aide d'un système équipé d'un moteur électrique dont le principe et les caractéristiques sont données dans le **document 2**.

Après un trait, le chalut avec le poisson pêché doit être remonté dans le bateau verticalement sur une distance $h = 15\text{ m}$. La durée de l'opération est : $\Delta t = 20\text{ s}$.

- 3.1 Après le premier trait, l'ensemble chalut-poissons pêchés a une masse dont la valeur est : $m = 80\text{ kg}$. Montrer que la valeur du poids de l'ensemble a une valeur voisine de : 800 N .
- 3.2 La force F appliquée à l'ensemble pour sa remontée a la même valeur que ce poids. Montrer que la valeur W du travail de cette force sur la distance h de remontée a une valeur de l'ordre de $12 \times 10^3\text{ J}$.
- 3.3 En utilisant ce résultat et en s'appuyant sur un calcul que l'on détaillera, indiquer en justifiant, si le moteur électrique pourra effectuer la remontée du chalut plein de ces poissons.
4. Le chalutier a pêché 1 tonne ($1\,000\text{ kg}$) de poissons. La température des poissons sortis de l'eau a une valeur de 17°C . Le système de réfrigération du bateau va les amener à la température de 4°C afin qu'ils puissent être ensuite débarqués dans un état sanitaire satisfaisant.

Le but de cet exercice est de déterminer la part du coût de la réfrigération et du maintien au froid du poisson dans le prix de revient de ce dernier. Les données et définitions nécessaires à sa résolution sont données dans le **document 3**.

- 4.1 Montrer que la valeur de l'énergie thermique transférée des poissons au système de réfrigération a pour valeur : $Q = -41,6 \times 10^6\text{ J}$.
- 4.2 Donner la valeur de Q en kW.h
- 4.3 Estimer la part du coût de la réfrigération dans le prix de vente du poisson. Commenter cette valeur.

PARTIE B (11 points)

Les questions 1, 2 et 3 sont indépendantes.

1. Le poisson en conserve.

Certaines espèces de poissons, comme le maquereau et le hareng, sont conservés traditionnellement avec une sauce au vin blanc. Ces préparations sont règlementées par des normes professionnelles, établies dans le but de garantir au consommateur une qualité reconnue.

(...) Dans le cas de la sauce au vin blanc, celle-ci doit contenir du vin blanc et **20 % de vinaigre dont la concentration massique en acide éthanoïque a une valeur de 84 g.L^{-1} au minimum** (Décision 31, article 9).

D'après une source IFREMER

Dans le cadre d'un projet « alimentation » mené dans un lycée agricole, des élèves souhaitent contrôler la conformité d'une sauce au vin blanc utilisée dans une conserve et travailler sur de la chair de poisson afin d'en identifier les principaux nutriments.

Les données relatives à cette détermination sont données dans le **document 4**.

- 1.1** Pour débiter, un titrage acido-basique de l'acide éthanóique présent dans la sauce est réalisé. Il doit permettre d'en déterminer la concentration molaire C_1 . Ce dosage, suivi par pH-métrie, utilise une solution dosante d'hydroxyde de sodium.

Protocole :

On prélève un volume $V_1 = 5,00$ mL de sauce que l'on verse dans un bécher dans lequel on place une électrode combinée d'un pH-mètre qui a été préalablement étalonné.

On y ajoute un peu d'eau distillée afin de recouvrir la partie active de l'électrode.

À l'aide d'une burette graduée, on verse une solution d'hydroxyde de sodium de concentration molaire $C_2 = 0,10$ mol.L⁻¹. Le volume versé est noté V_2 .

Une courbe de suivi de dosage pH = f(V_2) est tracée et donnée en **Annexe A**.

1.1.1 Écrire l'équation de la réaction de l'acide éthanóique avec les ions hydroxyde, support de ce dosage.

1.1.2 Déterminer le volume V_{2eq} à l'équivalence. Faire apparaître les traces de la détermination sur l'**Annexe A (à rendre avec la copie)**.

1.1.3 Établir, en le justifiant, la relation : $C_1 \times V_1 = C_2 \times V_{2eq}$

1.1.4 Montrer que la concentration molaire C_1 de la sauce en acide éthanóique a une valeur proche de : $4,0 \times 10^{-1}$ mol.L⁻¹.

- 1.2** Réponse à la problématique du projet.

Le résultat du dosage est exploité afin de vérifier si la sauce est conforme ou non à la norme industrielle pour ce qui concerne la teneur en acide éthanóique.

1.2.1 Calculer la valeur de la concentration massique C_m de la sauce en acide éthanóique.

1.2.2 Indiquer, en le justifiant, si le vinaigre utilisé pour l'élaboration de cette sauce est conforme à la norme.

2. Le poisson après transformation.

Le poisson peut également être transformé pour donner des préparations telles des rillettes ou des pâtes à tartiner pour toasts. En un premier temps, le poisson est cuit et travaillé afin d'obtenir de la chair brute.

- 2.1** Un certain nombre de tests sont réalisés sur cette chair, leurs résultats sont consignés dans le **document 4**. En s'appuyant sur les résultats de ces tests,

2.1.1 indiquer, en le justifiant, le nom des familles de nutriments présents dans la chair de poisson.

2.1.2 indiquer en le justifiant le nom de la famille de nutriments absents de la chair de poisson.

- 2.2** Une des molécules présentes dans la chair de poisson est le trilinolénate de glycéryle dont la formule semi-développée est donnée dans le **document 5**. Par une transformation chimique cette molécule donne un acide gras polyinsaturé : l'acide α -linoléique dont la formule est également donnée dans ce document.

2.2.1 Nommer cette transformation chimique.

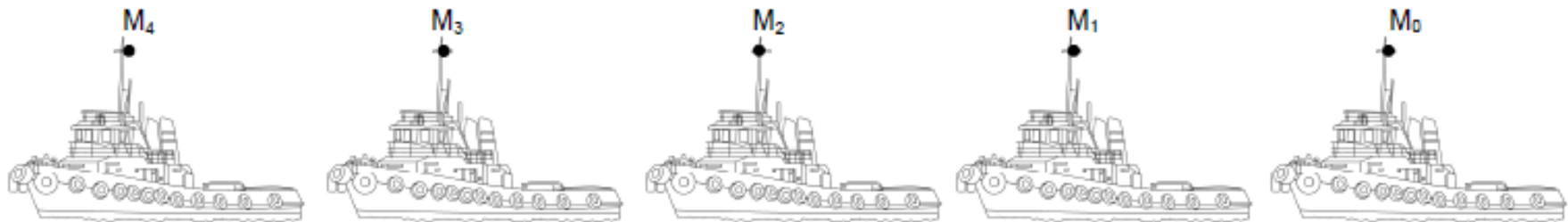
2.2.2 Donner la formule semi-développée de l'autre molécule, produit de cette transformation.

2.2.3 Justifier l'appellation « acide » pour l'acide α -linoléique.

2.2.4 L'acide α -linoléique appartient à la catégorie dite des « oméga-3 », justifier cette appellation.

DOCUMENT 1

Une chronophotographie du mouvement du chalutier



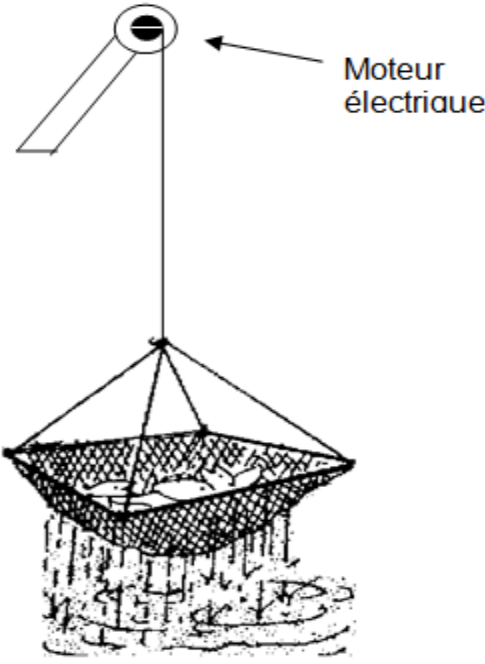

Le mouvement s'effectue de la droite vers la gauche. Les points M_i repèrent le haut du mât du bateau.

L'échelle est de $1/300^{\text{ème}}$: 1,0 cm représente 3,0 m

Intervalles de temps entre chaque position : $\Delta t = 10$ s

DOCUMENT 2

La remonté du chalut

Principe et caractéristiques de fonctionnement du système de remontée utilisé	
Schéma de principe	Caractéristiques du moteur électrique
 <p>Moteur électrique</p>	 <p>Moteur à courant alternatif monophasé</p> <p>Puissance mécanique (maximale) : $P = 750 \text{ W}$</p>

Données et expressions pour la résolution :

Valeur de l'intensité de la pesanteur : $g = 9,81 \text{ kg.N}^{-1}$

Expression de la puissance d'une force : $P = \frac{W}{\Delta t}$ où W est le travail de la force sur une distance donnée et Δt la durée du parcours.

DOCUMENT 3

La réfrigération et la vente des poissons

Expression de l'énergie Q échangée par transfert thermique que subit un système de masse m , passant de la température θ_i à la température θ_f et de capacité thermique massique C :

$$Q = m \times C \times (\theta_f - \theta_i) \quad \text{unités : } m \text{ en kg, } C \text{ en } \text{J.kg}^{-1}.\text{°C}^{-1}$$

Capacité thermique massique moyenne des poissons : $C = 3,2 \times 10^3 \text{ J.kg}^{-1}.\text{°C}^{-1}$.

1 kW.h correspond à $3,60 \times 10^6 \text{ J}$

Pour ce chalutier, le transfert d'énergie thermique de -1 kW.h a un coût total de 1,50 € lorsque l'on additionne le coût du gazole nécessaire à la production d'énergie électrique pour le fonctionnement du système de réfrigération et celui de l'amortissement de l'investissement. Le coût du maintien de la température à 4°C est négligeable.

Prix moyen de vente du poisson à la criée par les pêcheurs : 5 € au kilogramme (données : Criées de Bretagne en 2013)

DOCUMENT 4

Le dosage de l'acide éthanoïque présent dans la sauce au vin blanc

Les espèces : réactifs et produits

Formule d'une solution d'hydroxyde de sodium (soude) : $\text{Na}^+_{(\text{aq})} + \text{HO}^-_{(\text{aq})}$.

Formule de l'acide éthanoïque : CH_3COOH .

Couples acide/base mis en jeu lors du dosage : $\text{CH}_3\text{COOH} / \text{CH}_3\text{COO}^-$ et $\text{H}_2\text{O} / \text{HO}^-$

Masse molaire de l'acide éthanoïque : $M = 60 \text{ g}\cdot\text{mol}^{-1}$

DOCUMENT 5

Données sur la chair brute de poisson et les tests qu'elle a subi.

Résultats des tests effectués sur de la chair brute de poisson.

Test caractéristique

Résultat du test

Test au biuret

positif

Test à la liqueur de Fehling

négatif

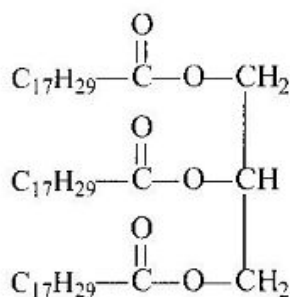
Test à la tache de gras

positif

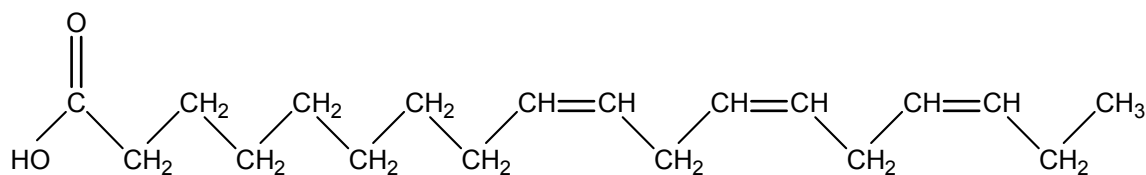
Test à l'eau iodée (ou lugol)

négatif

Le trilinoléate de glycéryle :



Acide α -linoléique



NOM :

EXAMEN :

N° ne rien inscrire

(EN MAJUSCULES)

Prénoms :

Spécialité ou Option :

EPREUVE :

Date de naissance :

19

Centre d'épreuve :

Date :

N° ne rien inscrire

ANNEXE A (à compléter et à rendre avec la copie)

Courbe pH = f(V₂)

