

BACCALURÉAT TECHNOLOGIQUE
E8 SCIENCES DE LA MATIÈRE

Série : STAV

Durée : 120 minutes

Matériel(s) et document(s) autorisé(s) : **Calculatrice**

Le sujet comporte **6** pages

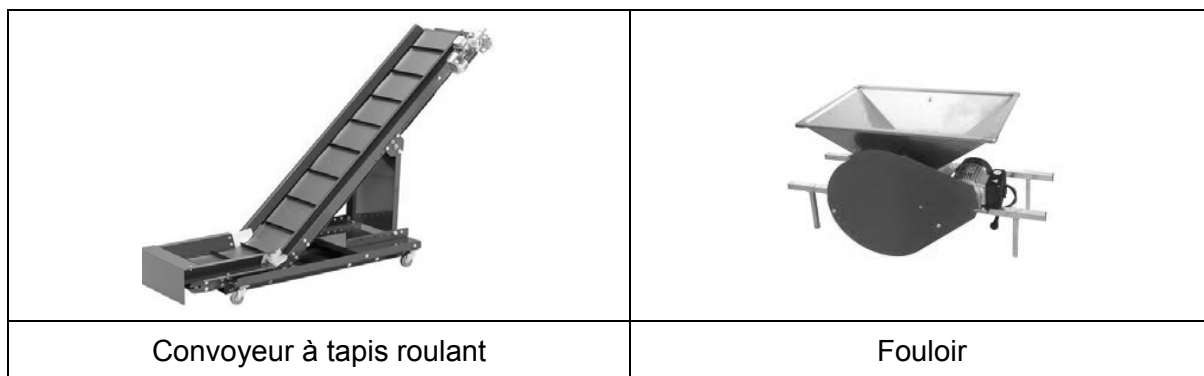
L'annexe A est à rendre avec la copie après avoir été numérotée

SUJET

Autour de la production de vin

PARTIE A Du raisin au vin (12 points)

Après les vendanges, la récolte de raisin est acheminée dans les bâtiments de l'exploitation vinicole afin d'y être transformée en vin. Là, les grappes de raisins sont réceptionnées puis transportées par un convoyeur à tapis roulant jusqu'au fouloir (appareil qui va écraser les baies de raisin).



1. Fermentation alcoolique (3 points)

Le raisin, passé dans le fouloir, va libérer le moût (jus obtenu). Ce dernier contient des sucres, particulièrement du glucose et du fructose qui sont fermentescibles. Leurs formules sont données dans le **document 1**. Ils vont subir une fermentation alcoolique lors de la transformation du moût en vin.

- 1.1 Les sucres du moût : le glucose est un aldose et le fructose un cétose.
 - 1.1.1 Recopier et nommer le groupement fonctionnel qui justifie cette appellation du glucose.
 - 1.1.2 Recopier et nommer le groupement fonctionnel qui justifie cette appellation du fructose.
 - 1.1.3 Recopier et nommer un autre groupement fonctionnel présent dans ces deux molécules.

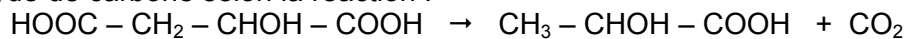
1.2 Pour être transformé en vin, le moût subit une fermentation alcoolique du glucose et du fructose. Les produits de réaction sont deux molécules de formules : $\text{CH}_3 - \text{CH}_2\text{OH}$ et CO_2 .

1.2.1 Le glucose et le fructose ont la même formule brute, établir cette formule.

1.2.2 Écrire l'équation chimique de cette fermentation en ajustant les nombres stœchiométriques.

2. Fermentation malolactique (1 point)

Un vin rouge est considéré comme stable quand il ne contient plus d'acide malique, c'est-à-dire quand il a effectué sa fermentation malolactique. Cette opération se traduit par la transformation de l'acide malique ($\text{HOOC} - \text{CH}_2 - \text{CHOH} - \text{COOH}$) en acide lactique ($\text{CH}_3 - \text{CHOH} - \text{COOH}$) avec dégagement de dioxyde de carbone selon la réaction :



L'acide malique est qualifié de diacide organique. Justifier cette appellation en signalant et en nommant le groupement fonctionnel qui témoigne de cette propriété chimique.

3. Dosage de l'acidité totale du vin (8 points)

Un vin contient naturellement de nombreux acides. Le dosage de son acidité totale permet de surveiller l'avancement des fermentations et de contrôler sa qualité.

La réglementation européenne conseille d'exprimer l'acidité totale en grammes d'acide tartrique par litre. Il s'agit d'exprimer le résultat en concentration massique en acide tartrique en « imaginant » le vin comme une solution aqueuse d'acide tartrique de formule : $\text{C}_4\text{O}_6\text{H}_6$

Pour être commercialisable, l'acidité totale d'un vin doit être supérieure à $4,5 \text{ g.L}^{-1}$ en acide tartrique.

On effectue le dosage d'un vin rouge afin de déterminer sa concentration molaire C_1 en acide total.

Par convention, l'acidité totale se détermine à partir de la quantité de soude nécessaire pour amener le pH du vin dosé à : 7,0.

Pour cela, le protocole opératoire suivant est mis en œuvre :

- Décolorer le vin et éliminer le dioxyde de carbone dissous.
- Prélever, à la pipette jaugée, un volume $V_1 = 10,0 \text{ mL}$ de vin et le placer dans un récipient de verre adapté.
- Ajouter quelques gouttes d'un indicateur coloré acido-basique.
- Verser une solution d'hydroxyde de sodium (ou soude) de concentration molaire $C_2 = 1,0 \times 10^{-1} \text{ mol.L}^{-1}$ jusqu'à l'équivalence. Le volume V_{2E} de solution d'hydroxyde sodium versé est alors : $6,7 \text{ mL}$.

3.1 En utilisant les données du **document 2**, donner, en le justifiant, le nom de l'indicateur qui est adapté au repérage de l'équivalence pour ce dosage.

3.2 Indiquer le changement de couleur du milieu qui va témoigner que l'on est à l'équivalence.

3.3 Bilan molaire du dosage.

3.3.1 Écrire l'équation chimique de la réaction support de ce dosage.

3.3.2 En déduire la relation : $C_1 \times V_1 = C_2 \times V_{2E}$.

3.3.3 Calculer la concentration molaire C_1 en acide total.

3.4 Conformité du vin dosé. La masse molaire de l'acide tartrique a pour valeur : 150 g.mol^{-1}

3.4.1 Exprimer en g.L^{-1} d'acide tartrique l'acidité totale du vin étudié.

3.4.2 Indiquer, en justifiant votre réponse, si ce vin est commercialisable.

PARTIE B Etude du transport sur le convoyeur (8 points)

La masse de raisin arrivé dans les bâtiments de l'exploitation et à transférer dans le fouloir est : $m = 5$ tonnes. Le raisin est placé sur le convoyeur à tapis roulant, sur lequel sont fixés des tasseaux, qui permettent de retenir durant le transport des « paquets » de raisin d'une masse de 5 kg. Le schéma de l'ensemble est donné dans le **document 3**.

1. En utilisant les données et le schéma du document 3 (1,5 point)

- 1.1** Montrer que le débit du raisin transporté sur le convoyeur a pour valeur : $d = 10 \text{ kg.s}^{-1}$ (10 kilogrammes par seconde)
- 1.2** Déterminer, en justifiant, la valeur de la durée Δt du transport de chaque paquet de raisin sur le tapis roulant.

2. Évaluation de la puissance fournie pour transporter le raisin sur le convoyeur. (4 points)

- 2.1** Calculer la valeur P du poids du raisin présent en permanence sur le tapis.
- 2.2** On considère que la force \vec{F} , appliquée globalement par la machine sur le raisin pour l'amener vers le fouloir, est verticale et dirigée vers le haut. Elle a pour valeur celle du poids P .
Montrer que la valeur du travail de \vec{F} lorsqu'elle se déplace sur la hauteur $H = 1,5 \text{ m}$ a pour valeur : $W = + 300 \text{ J}$.
- 2.3** Justifier la valeur du signe de W .
- 2.4** Calculer la valeur de la puissance P_m de la force \vec{F} .

3. Le tapis roulant est actionné par un moteur électrique branché sur le secteur. (2,5 points)

- 3.1** Compléter la chaîne énergétique relative à ce moteur donnée dans l'**annexe A** (à rendre avec la copie), en indiquant les différentes formes d'énergie mise en jeu.
- 3.2** La forme d'énergie repérée par le nombre (3) est liée à un phénomène physique. Donner le nom de ce phénomène.
- 3.3** Le rendement énergétique du convoyeur a pour valeur : 75 %. Cette machine est prévue pour absorber une puissance électrique maximale de 250 W. Indiquer, en le justifiant, si la puissance électrique P_a , absorbée par le convoyeur lorsqu'il transporte du raisin dans les conditions décrites ici, est satisfaisante ou pas.

DOCUMENT 1

Les sucres fermentescibles du moût de raisin

Glucose	Fructose
$\begin{array}{c} \text{O}=\text{C}-\text{H} \\ \\ \text{H}-\text{C}-\text{OH} \\ \\ \text{HO}-\text{C}-\text{H} \\ \\ \text{H}-\text{C}-\text{OH} \\ \\ \text{H}-\text{C}-\text{OH} \\ \\ \text{CH}_2\text{OH} \end{array}$	$\begin{array}{c} \text{CH}_2\text{OH} \\ \\ \text{C}=\text{O} \\ \\ \text{HO}-\text{C}-\text{H} \\ \\ \text{H}-\text{C}-\text{OH} \\ \\ \text{H}-\text{C}-\text{OH} \\ \\ \text{CH}_2\text{OH} \end{array}$

DOCUMENT 2

Dosage acidité totale

Données concernant le dosage :

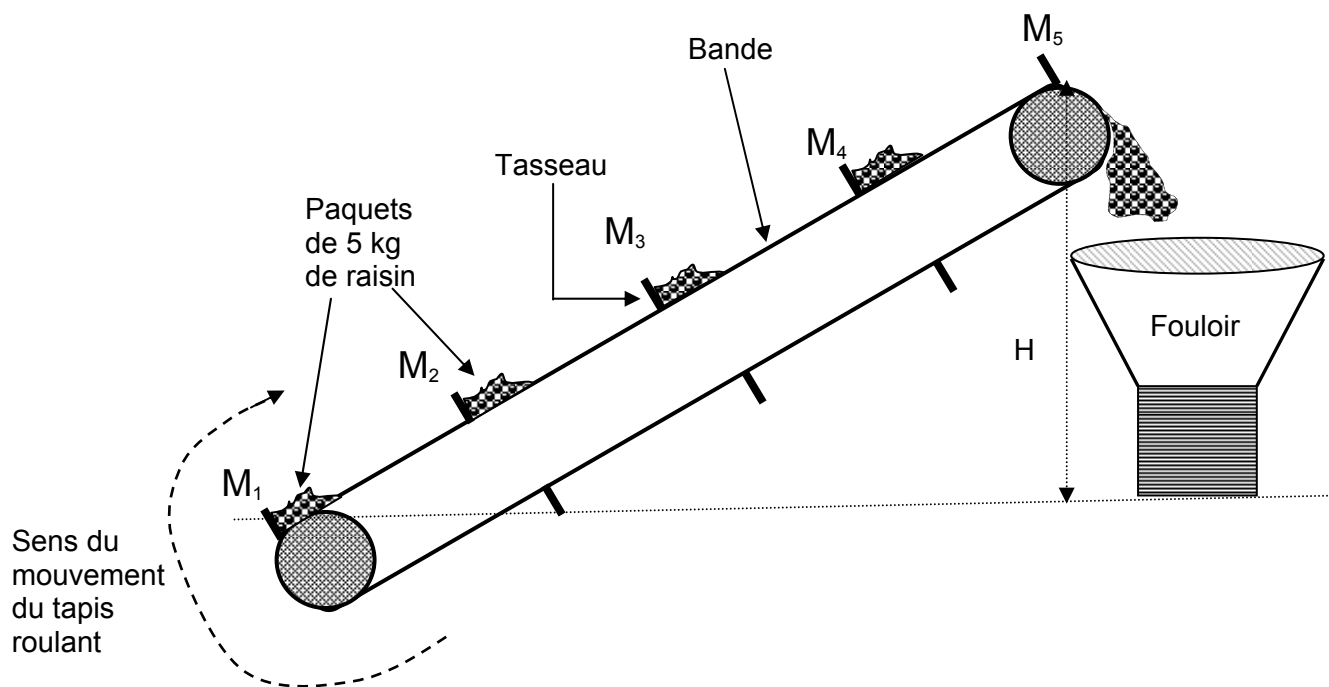
- Solution d'hydroxyde de sodium (ou soude) : $\text{Na}^+_{(\text{aq})} + \text{HO}^-_{(\text{aq})}$
- Ion responsable de l'acidité : $\text{H}_3\text{O}^+_{(\text{aq})}$

Indicateurs colorés usuels, zones de virage

<i>Indicateur</i>	<i>Teinte acide</i>	<i>Zone de virage</i>	<i>Teinte basique</i>
hélianthine	rouge	3,1 - 4,4	jaune
rouge de méthyle	rouge	4,2 - 6,2	jaune
bleu de bromothymol	jaune	6,0 - 7,6	bleu
phénolphtaléine	incolore	8,2 - 10,0	rose

DOCUMENT 3

Schéma du convoyeur à tapis roulant



- Les positions M_1 , M_2 , M_3 , M_4 et M_5 sont les positions occupées par les tasseaux à des intervalles de temps : $\Delta t = 0,50$ s.

- **Données :**

1 tonne correspond à 1×10^3 kg.

Valeur de l'intensité de la pesanteur : $g = 10 \text{ N.kg}^{-1}$

NOM :

EXAMEN :

(EN MAJUSCULES)

Spécialité ou Option :

Prénoms :

EPREUVE :

Date de naissance :

19

Centre d'épreuve :

Date :

N° ne rien inscrire

ANNEXE A (à compléter et à rendre avec la copie)

N° ne rien inscrire

--	--

Chaîne énergétique du moteur électrique du convoyeur à tapis roulant

