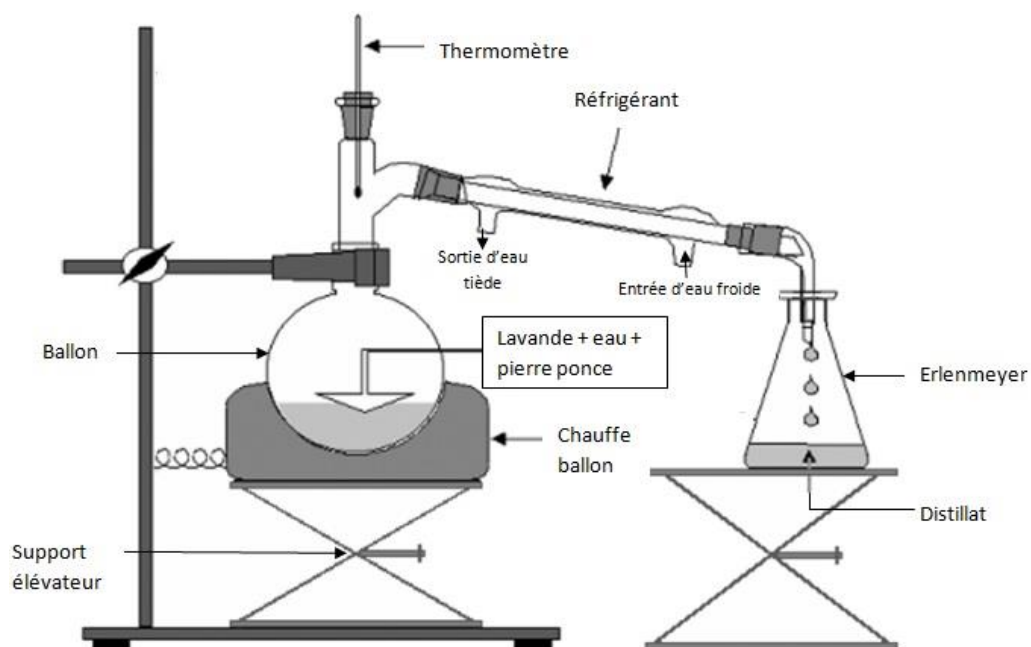
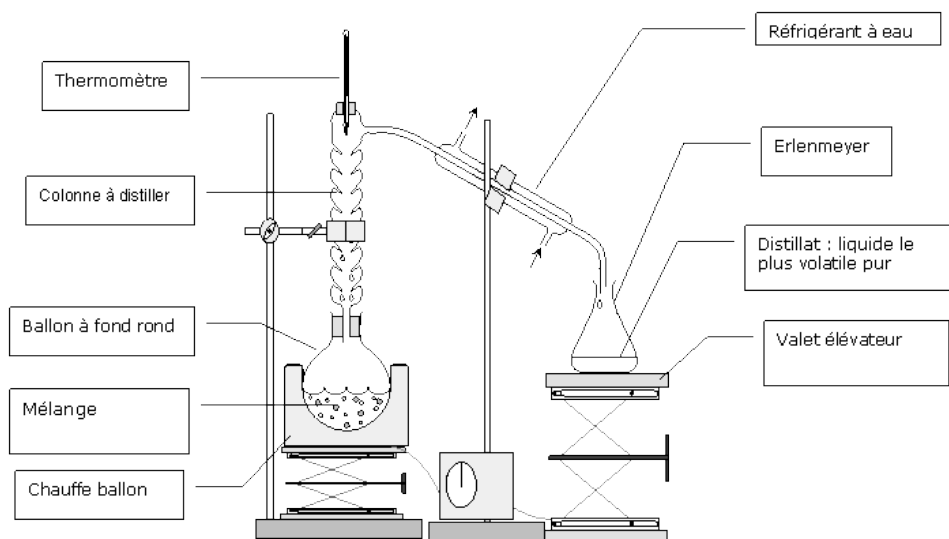


L'hydrodistillation :



La distillation fractionnée :



La synthèse :

